

[www.cela.it](http://www.cela.it)



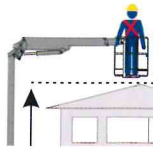


21,00 m

-2,50 m

19,00 m

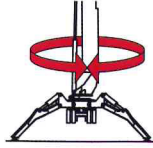
9,00 m



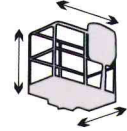
14,00 m



200 kg



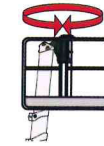
720°



ALUMINIUM  
0,7X0,7X1,1  
1,4X0,7X1,1  
1,8X0,7X1,1



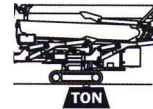
230 KG



90°+90°

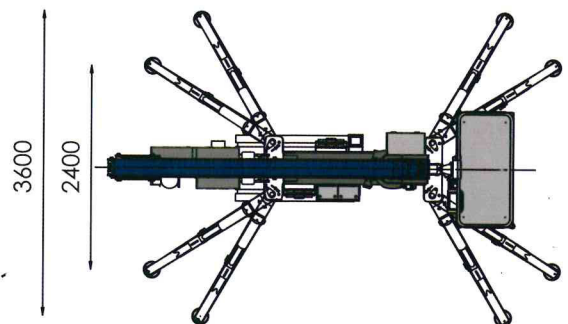
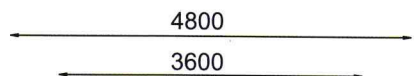
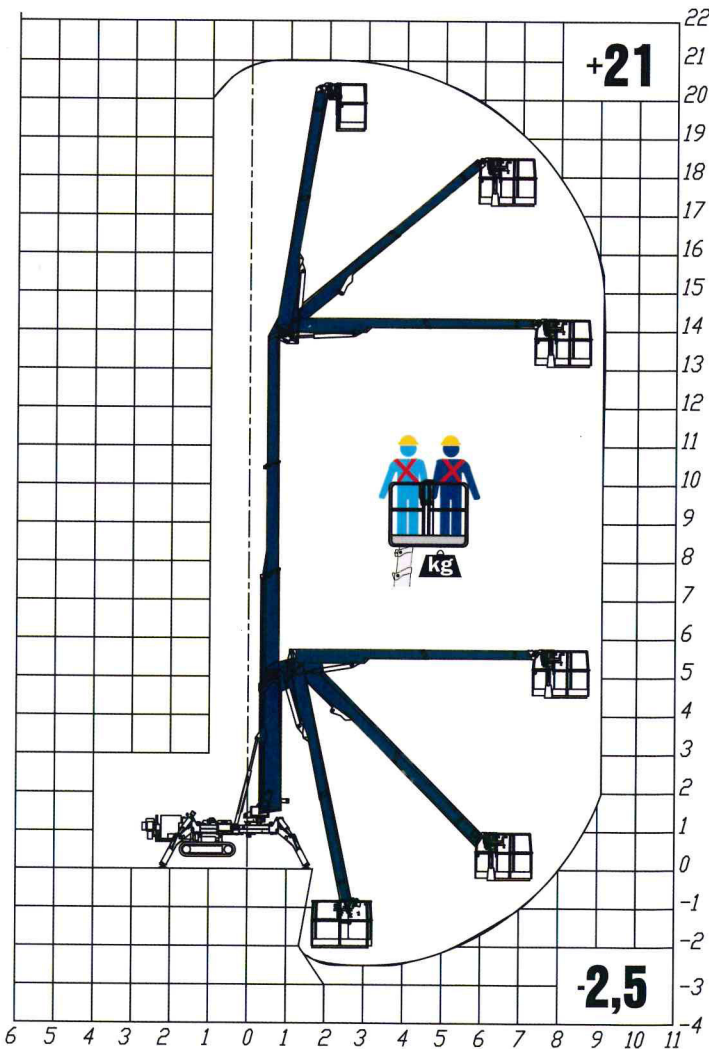


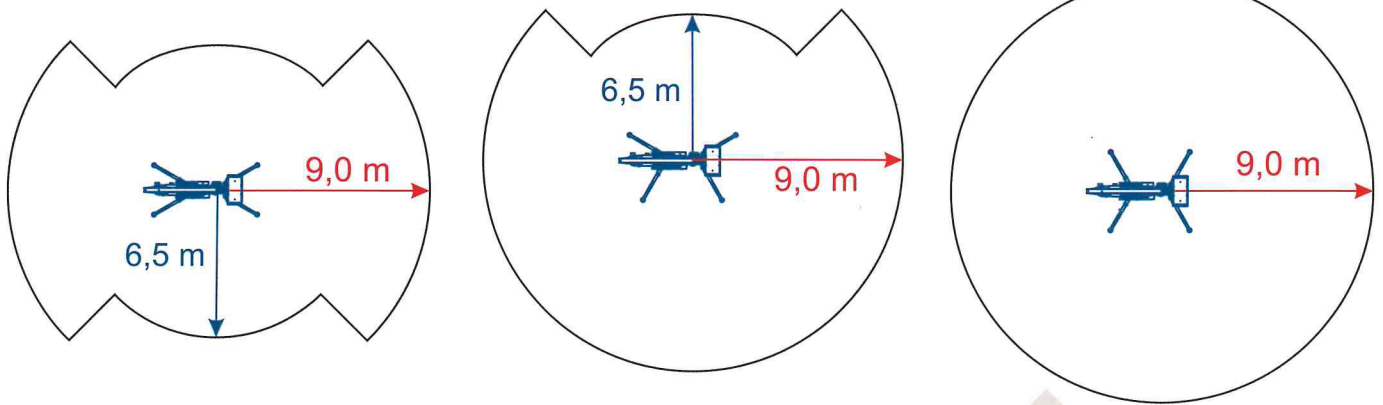
ELECTRONIC  
+ RADIO



2,8 T

**DT21**  
SPYDER





**Passiamo sopra ogni cosa**  
We fly all over

**14mts up and 9,0 mts over: never so high**

**Sottosopra**  
Downunder

**-2,5 m**

**Tutto in uno**  
All in one

**00' 30"**

**Atterriamo ovunque**  
We land everywhere

**Come un ascensore**  
Like an elevator

**14,0 m**

**Dolci e Veloci**  
Smooth and fast

**Comandi a controllo elettronico, manovre multiple simultanee**  
*Electronic controls, multi synco manoeuvres*

**Auto Stabilizzazione**  
Automatic Stabilization

**Siamo i più forti**  
We are the strongest

**200 kg**

**230 kg**

**Portata Utile - Capacity**

**Non ti facciamo girare la testa**  
We don't drive (your head) crazy

**90° + 90°**

**Sempre al tuo fianco**  
Always with you

[www.cela.it](http://www.cela.it)

» **DT21**  
SPYDER

