

Modelo M450AJ

PLATAFORMAS ELEVADORAS ARTICULADAS



MÁS ECONÓMICAS

- Alimentación eléctrica con cero emisiones y funcionamiento en interiores prácticamente sin ruido.

MÁS PRODUCTIVAS

- Elevación y funcionamiento durante más tiempo gracias al sistema de carga a bordo.

MÁS ACCESIBILIDAD

- Amplio acceso a sitios de difícil alcance con posicionamiento casi vertical del plumín y movimiento de lado a lado de 180°.

DISEÑO INTELIGENTE

- Disfrute de los mejores plataformas elevadoras de la industria, con ellos podrá trabajar más tiempo con una mayor productividad.



Características Estándar

- Plataforma de acceso bajo 0,76 m x 1,52 m
- Entrada lateral con barandilla y barra abatible
- Operatividad simultánea de las varias funciones del brazo
- Control de la palanca de traslación totalmente proporcional con botón de dirección para el pulgar integrado
- Control de la plataforma principal y de la palanca de mando de giro totalmente proporcional
- Control con diversas velocidades para plataforma inferior, brazo telescópico y plumín
- Velocidad de desplazamiento lenta seleccionables en las funciones de dirección/ elevación y giro
- Plumín articulado 1,22 m
- Sistema de giro propulsado de la plataforma de 180°
- Panel luminoso de estado de la plataforma¹
- Sistema detector de carga
- Cable de alimentación CA hacia la plataforma
- Accionamiento eléctrico directo en dos ruedas
- Control de tracción automático
- Configuración "personal" "programable"
- Sistema de autodiagnóstico a bordo
- Compartimento batería/eléctrico cerrado
- Cargador de batería automático de 20 A
- Frenos ruedas traseras automáticos
- Capotas de ABS conformadas
- Luz y Alarma de pendiente a 3 grados
- Orejetas de elevación/anclaje
- Interruptor de selección del Panel de control en el suelo con el bloqueo
- Indicador del nivel de carga de la batería
- Hòrometro
- Bocina
- Bandeja de herramientas de la plataforma
- Sistema de bajada manual
- Chasis estrecho de 1,75 m
- Sistema activo JLG Skyguard

¹ Indicadores luminosos en la consola de mandos de la plataforma que avisan de peligros del sistema: batería baja, pendiente excesiva y del estado del conmutador de pedal.

Especificaciones Estándar

Fuente de alimentación	48 V CC
• Sistema eléctrico	8 x 6 V 370 A/h
• Baterías de ciclo prolongado	Doble tracción CA
• Motores de tracción	
Sistema hidráulico	
• Motor hidráulico	Imán permanente
Ruedas	240/55-17.5 Rellenas de espuma
Grupo electrógeno	Kubota OC60 refrigerado por aire 5 kW

Accesorios y Opciones

- Entrada a plataforma con barra corredera 0,76 m x 1,22 m
- Puerta abatible con cierre automático hacia dentro 0,76 m x 1,22 m
- Tubo de aire de 13 mm hacia la plataforma
- Ruedas rellenas de espuma que no dejan huella 240/55 - 17.5
- Baterías AGM de 305 A/h
- Alarma de movimiento
- Pack de alarmas²
- Luces de trabajo para la plataforma
- Faros delanteros y traseros
- Pack iluminación³
- Luz ámbar estroboscópica
- Enchufe y toma de corriente europeos
- Protector acrílico de la consola de mandos
- Cilindro con fuelle
- Baliza Skyguard (ILOS)
- Aceite hidráulico sintético biodegradable
- Pintura de color especial

¹Incluye alarma de movimiento + luz estroboscópica ámbar

²Incluye faros delanteros y traseros y luces de trabajo de la plataforma

Modello M450AJ

PIATTAFORME AEREE A BRACCIO ARTICOLATO

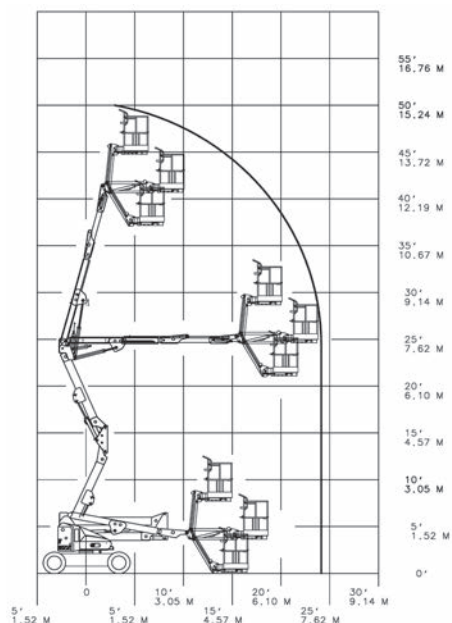
Prestaciones

- Altura de trabajo 15,72 m
- Alcance de trabajo 7,89 m
- Altura de articulación 7,70 m
- Rotación (no continua) 360°
- Capacidad de la plataforma - Sin restricción 230 kg
- Giro de plataforma (hidráulico) 180°
- Plumín - longitud total 1,24 m
- Plumín - grado de articulación 144° (+ 84°/ - 60°)
 - A. Tamaño de la plataforma 0,76 m x 1,52 m
 - B. Anchura total 1,75 m
 - C. Giro de cola (en posición de trabajo) Cero
 - D. Altura recogida 2,01 m
 - E. Longitud recogida 6,45 m
 - F. Distancia entre ejes 2,01 m
 - G. Distancia al suelo 0,20 m
- Peso de la máquina¹ 6.700 kg
- Máxima presión sobre el suelo 5,3 kg/cm²
- Velocidad de traslación 5,2 km/h
- Pendiente superable 30 %
- Radio de Giro - Interno 0,61 m
- Radio de Giro - Externo 3,15 m

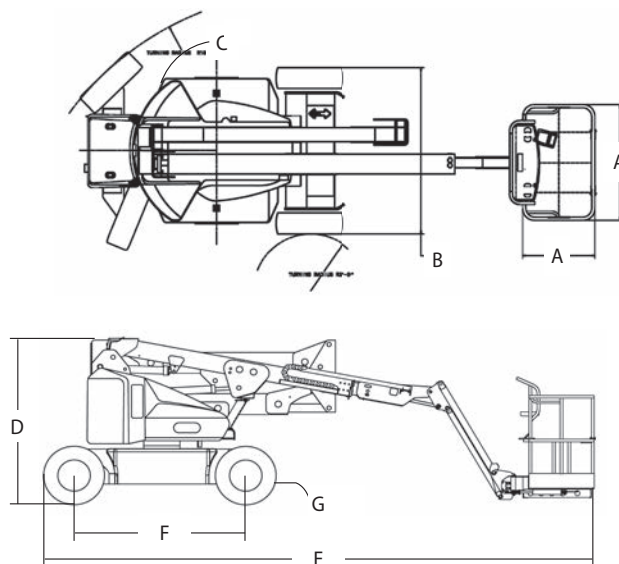


¹ Algunas opciones o la conformidad con normas de ciertos países pueden conllevar un incremento del peso y/o de las dimensiones

Diagrama de Alcance



Dimensiones



IMPORTANTE

JLG está continuamente realizando investigaciones y desarrollando productos por lo que se reserva la facultad de efectuar cambios sin previo aviso. Todos los datos de este documento son meramente indicativos. Algunas opciones o la conformidad con normas de ciertos países conllevan un incremento del peso. Las especificaciones pueden cambiar para cumplir con las normas del país de referencia o satisfacer la necesidad de equipamiento adicional.

Debido a las continuas mejoras del producto, JLG Industries se reserva la facultad de efectuar cambios en las especificaciones y/o el equipo sin previo aviso.

JLG®

JLG Iberica, SL

Trapadella, 2
Pol. Ind. Castellbisbal Sur
08755 Castellbisbal, Barcelona
Spain
Phone: 34 93 772 47 00
www.jlg.com

Una Empresa de Oshkosh Corporation