



Productividad óptima

- Hasta 4 movimientos simultáneos y proporcionales
- Cesta ancha de 1,50 m

Excelente manejabilidad en zonas con obstáculos

- Radio de giro estrecho
- Rotación de la torreta

Gran capacidad todo terreno

- Tracción en las 4 ruedas
- Bloqueo diferencial
- Altura al suelo 26 cm





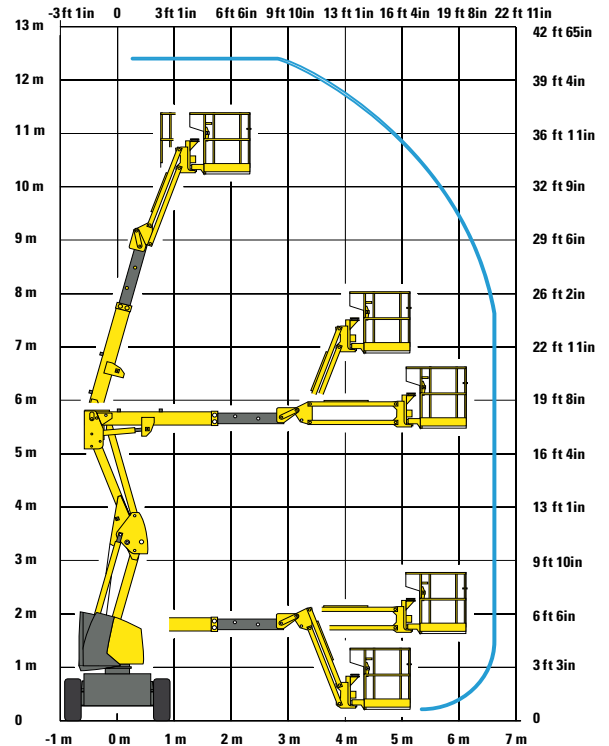
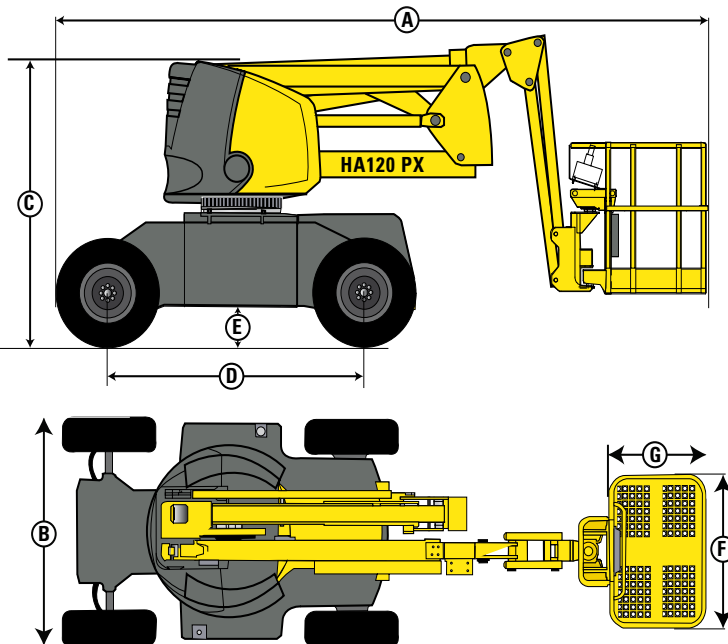
HA120 PX

PLATAFORMAS ARTICULADAS TODO TERRENO

DATOS TÉCNICOS

HA120 PX

Altura de trabajo	12.4 m
Altura plataforma	10.4 m
Alcance máximo	6.6 m
Punto de articulación	5.7 m
Capacidad máxima	230 kg
Dimensiones plataforma	1.5 x 0.8 m
A Largo replegada	5.5 m
B Ancho	1.9 m
C Altura replegada	2.2 m
Ángulo de abatimiento vertical del pendular	140° (+70/-70)
Ángulo de rotación de la plataforma	180° (+90/-90)
Ángulo de rotación de la torreta	350°
Alcance trasero	0 m
D Distancia entre ejes	1.92 m
E Altura al suelo	26 cm
Inclinación	5°
Velocidad de traslación	0.7 - 5 km/h
Pendiente máxima	45 %
Radio de giro exterior	3.85 m
Neumáticos espumados	10.5/80-18
Motor diesel	21 kW - 28.5 hp
Peso total	5620 kg



EQUIPAMIENTO ESTANDAR

- Movimientos simultáneos y proporcionales para una productividad óptima
- 4 ruedas motrices
- Caja de mando ergonómica
- Resiste vientos de hasta 45km/h
- Controlador de inclinación
- Limitador de carga en la cesta
- Nivelación automática de la plataforma
- Baterías de arranque 12V – 95A
- Anillas de elevación y remolque
- Posición de rueda libre
- Bloqueo mecánico de la orientación de la torreta
- Sistema manual de bajada de emergencia
- Claxon
- Contador de horas

OPCIONES Y ACCESORIOS

- Girofaro
- Alarma de movimientos
- Faro de trabajo
- Toma eléctrica en cesta
- Disyuntor diferencial
- Aceite hidráulico biodegradable
- Sistema eléctrico de bajada de emergencia dirigido desde la cesta
- Cesta de 1,2 x 0,8 m

