

TECNA

CAR

GAMA DE CARRETILLAS ELEVADORAS

NUESTRA VISION, SU SOLUCION



VTC 16 / 16S 1.600 Kg

VTC 18 / 18S 1.800 Kg

VTC 20 2.000 Kg

Tabla de Mástiles

h3	VTC16			VTC18/20		
	h2	h1	h4	h2	h1	h4
Duplex	B21-xxx-00			C21-xxx-00		
3080	150	2063	3620	150	2063	3677
3306	150	2176	3846	150	2176	3903
3630	150	2338	4170	150	2338	4227
3930	150	2488	4470	150	2488	4527
4230	150	2788	5070	150	2788	5127
4530	150	2938	5370	150	2938	5427
Duplex F.L.	B22-xxx-00			C22-xxx-00		
3130	1523	2063	3670	1432	2063	3761
3350	1636	2176	3890	1545	2176	3981
3700	1812	2352	4240	1721	2352	4331
4100	2012	2552	4640	1921	2552	4731
4500	2212	2752	5040	2121	2752	5131
4900	2412	2952	5440	2321	2952	5531
Triplex	B32-xxx-00			C32-xxx-00		
4660	1523	2063	5200	1432	2063	5291
5000	1636	2176	5540	1545	2176	5631
5500	1812	2352	6040	1721	2352	6131
6000	2012	2552	6540	1921	2552	6631
6500	2212	2752	7040	2121	2752	7131
7000	2412	2952	7540	2321	2952	7631

Gráfico de capacidades

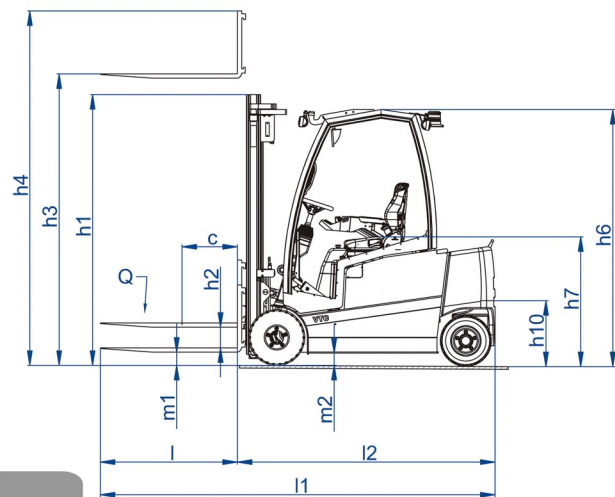
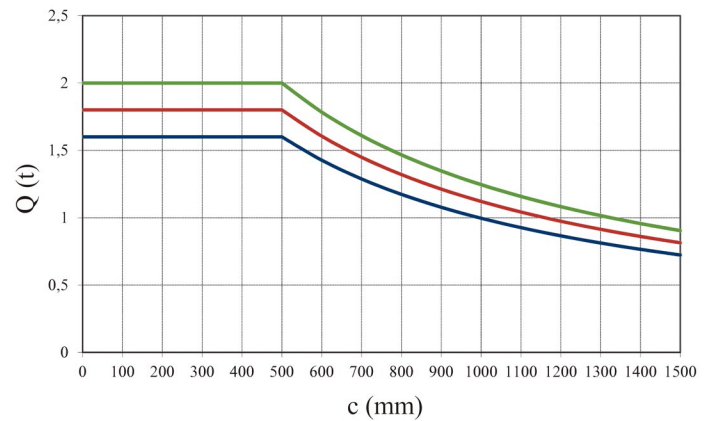
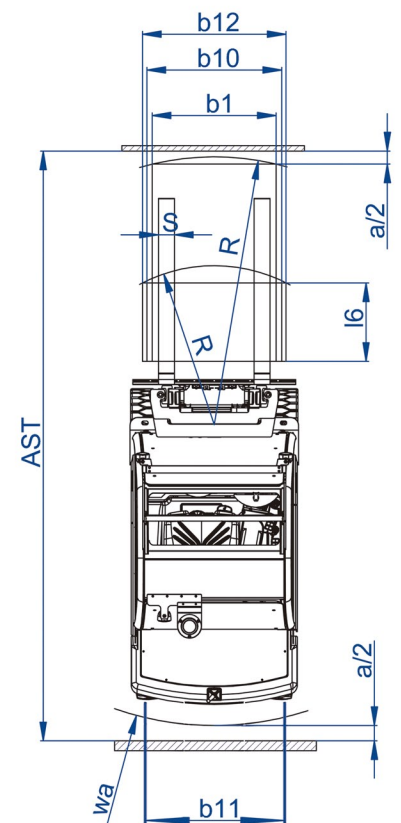


Tabla de capacidades de carga (kg)

h3	VTC16				VTC18				VTC20			
	Porta-horquillas		Desplazador Integrado		Porta-horquillas		Desplazador Integrado		Porta-horquillas		Desplazador Integrado	
Duplex	500 mm	600 mm	500 mm	600 mm	500 mm	600 mm	500 mm	600 mm	500 mm	600 mm	500 mm	600 mm
3080	1600	1425	1450	1300	1800	1625	1650	1475	2000	1800	1850	1650
3306	1600	1425	1450	1300	1800	1625	1650	1475	2000	1800	1850	1650
3630	1600	1425	1450	1300	1800	1625	1650	1475	2000	1800	1850	1650
3930	1600	1425	1450	1300	1800	1625	1650	1475	2000	1800	1850	1650
4230	1600	1425	1450	1300	1800	1625	1650	1475	2000	1800	1850	1650
4530	1525	1425	1450	1300	1725	1625	1625	1475	1925	1800	1825	1650
Duplex F.L.												
3130	1600	1425	1450	1300	1800	1625	1650	1475	2000	1800	1850	1650
3350	1600	1425	1450	1300	1800	1625	1650	1475	2000	1800	1850	1650
3700	1600	1425	1450	1300	1800	1625	1650	1475	2000	1800	1850	1650
4100	1600	1425	1450	1300	1800	1625	1650	1475	2000	1800	1850	1650
4500	1550	1425	1450	1300	1750	1625	1650	1475	2000	1800	1825	1650
4900	1425	1375	1325	1300	1575	1550	1500	1475	1750	1725	1675	1650
Triplex												
4660	1500	1425	1400	1300	1675	1625	1575	1475	1875	1800	1775	1650
5000	1375	1350	1300	1275	1550	1525	1450	1425	1725	1675	1625	1600
5500	1225	1200	1150	1125	1350	1350	1275	1275	1500	1475	1425	1400
6000	1050	1050	1000	975	1175	1150	1100	1100	1300	1275	1225	1200
6500	925	900	850	850	1000	1000	950	925	1100	1075	1050	1025
7000	775	775	725	725	850	850	800	800	925	900	875	875



Datos técnicos según VDI 2198

Características	1.1	Fabricante	-	Tecnacar				1.1	
	1.2	Modelo	-	VTC16s	VTC16	VTC18s	VTC18	VTC20	1.2
	1.3	Tracción	-	Eléctrica				1.3	
	1.4	Conducción	-	Sentado				1.4	
	1.5	Capacidad de carga	Q (t)	1.6		1.8		2.0	1.5
	1.6	Centro de gravedad de la carga	c (mm)	500				1.6	
	1.8	Distancia a la carga	x (mm)	325 ¹⁾				1.8	
	1.9	Distancia entre ejes	y (mm)	1410	1518	1410	1518		1.9
	Pesos	2.1	Peso propio incluida batería, (ver punto 6.5)	kg	2994	2968	3142	3115	3280
2.2		Carga por eje con carga delante/detrás	kg	4102 / 492	4113 / 455	4390 / 552	4403 / 512	4707 / 573	2.2
2.3		Carga por eje sin carga delante/detrás	kg	1566 / 1428	1643 / 1325	1537 / 1605	1625 / 1490	1620 / 1660	2.3
Ruedas	3.1	Tipo ruedas	-	SE				3.1	
	3.2	Dimensiones ruedas, delanteras	-	18 x 7 - 8			200 / 50 - 10	3.2	
	3.3	Dimensiones ruedas, traseras	-	16 x 6 - 8				3.3	
	3.5	Cantidad ruedas, delante/detrás (x = tracción)	-	2 x / 2				3.5	
	3.6	Ancho vía, delante	b ₁₀ (mm)	900			940	3.6	
	3.7	Ancho vía, detrás	b ₁₁ (mm)	840				3.7	
	Dimensiones	4.1	Angulo inclinación mástil, delante/detrás	-	6 / 6				4.1
4.2		Altura mástil replegado	h ₁ (mm)	2176				4.2	
4.3		Elevación libre	h ₂ (mm)	150				4.3	
4.4		Elevación	h ₃ (mm)	3306				4.4	
4.5		Altura mástil desplegado	h ₄ (mm)	3846		3903		4.5	
4.7		Altura tejadillo, (cabina)	h ₆ (mm)	2055				4.7	
4.8		Altura al asiento del conductor	h ₇ (mm)	960				4.8	
4.19		Longitud total	l ₁ (mm)	3070	3178	3070	3178		4.19
4.20		Longitud incluido dorso de la horquilla	l ₂ (mm)	1970	2078	1970	2078		4.20
4.21		Anchura total	b ₁ /b ₂ (mm)	1056			1130		4.21
4.22		Dimensiones de la horquilla	s/e/l (mm)	40x100x1100				4.22	
4.23		Portahorquillas ISO 2328, clase/tipo A, B	-	ISO 2A				4.23	
4.24		Anchura del portahorquillas	b ₃ (mm)	1020				4.24	
4.31		Altura del suelo al mástil	m ₁ (mm)	90				4.31	
4.32		Altura del suelo al chasis	m ₂ (mm)	100				4.32	
4.33		Ancho pasillo con palet 1000 x 1200 transversal	A _{st} (mm)	3370	3513	3370	3513		4.33
4.34	Ancho pasillo con palet 800 x 1200 longitudinal	A _{st} (mm)	3563	3683	3563	3683		4.34	
4.35	Radio de giro	W _a (mm)	1838	1958	1838	1958		4.35	
4.36	Distancia mínima del centro de giro	b ₁₃ (mm)	468	510	468	510	510	4.36	
Prestaciones	5.1	Velocidad de desplazamiento con/sin carga	km/h	17 / 17				5.1	
	5.2	Velocidad de elevación con/sin carga	m/s	0,52 / 0,65		0,50 / 0,65		0,48 / 0,65	5.2
	5.3	Velocidad de descenso con/sin carga	m/s	0,56 / 0,54				5.3	
	5.8	Rampa máx. con/sin carga S2 5 min.	%	30 / 35		28 / 35		26 / 35	5.8
	5.9	Tiempo de aceleración con/sin carga 10m	s	3,6 / 3,2		3,7 / 3,3		3,8 / 3,4	5.9
	5.10	Freno de servicio	-	Eléctrico / Hidráulico				5.10	
Tracción	6.1	Potencia motor de traslación S2 60 min.	KW	2 x 6,5				6.1	
	6.2	Potencia motor elevación S3 15%	KW	15				6.2	
	6.3	Batería según DIN 43531/35/36 A, B, C, no	-	DIN 43531 A				6.3	
	6.4	Tensión de la batería / Capacidad nominal k5	V / Ah	48 / 625	48 / 750	48 / 625	48 / 750		6.4
	6.5	Peso de la batería	kg	855	1025	855	1025		6.5
Otros	8.1	Tipo de control	-	AC Flux Vector Control				8.1	
	8.2	Presión de trabajo para implementos	bar	200				8.2	
	8.3	Caudal para implementos	l/min	40				8.3	
	8.4	Nivel sonoro al oído del conductor según EN 12053	dB(A)	<70				8.4	

1) Con desplazador lateral integrado 350mm

Los datos recogidos en esta hoja de datos según VDI 2198, son exclusivos para máquinas estandar.

Otros tipos de ruedas, mástiles y equipamientos adicionales, pueden modificar estos datos.

Vision-Lift se reserva el derecho a introducir cambios o modificaciones.

Datos validos salvo error tipográfico

Ventajas y beneficios

Flux Vector Control® ✓

Programación infinita de última tecnología. Adecuación a las necesidades del trabajo de una forma inteligente, determinando en cada caso el mínimo consumo de batería.

Motores de gran rendimiento ✓

Gran potencia de los 2 motores de tracción y el motor bomba, ambos asíncronos (sin mantenimiento) y una altísima respuesta dinámica en cualquier situación. (ver tabla VDI con potencias).



Control ✓

Servodirección hidráulica Proporcional al requerimiento, control de las funciones hidráulicas con MiniLevers (o mini-Joysticks opcional) y extracción lateral de Batería todo ello de serie.

Display ✓

La programación para el mantenimiento e intervenciones del servicio, la disponemos con todos sus controles, en la gran pantalla Display incorporada en el apoyabrazos de asiento Gran Confort.

Sistema anti-vuelco ACS® ✓

(Automatic Collapsible System) desarrollado por Tecnacar para una reducción automática de velocidad en curvas.

Sistema TGW® (opcional) ✓

(Tecna Gate Way) Telemetría de Fórmula 1 aplicada a la gama Vision, control a tiempo real por internet de todos los sistemas de funcionamiento de la máquina, (Flux Vector control, Sistema hidráulico, Motores, Inverters, Encoders, etc).

Mini-Steering (opcional) ✓

Conducción de la carretilla con Mini-Steering, (sin volante ni caña de dirección) instalado en el brazo izquierdo del asiento.



Ergonomía ✓

La nueva gama de asientos con diversos grados de suspensión, su apoyabrazos solidario regulable en altura y profundidad en una sola acción, unidos a la columna de dirección telescópica e inclinable, proporcionan la máxima ergonomía al puesto de conducción.

Sistema anti-derrape TCS® ✓

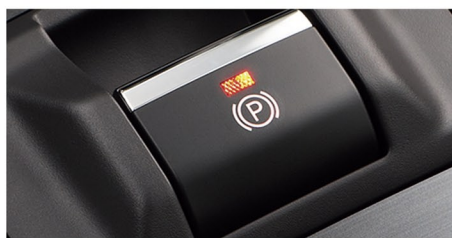
(Traction Control System) desarrollado por Tecnacar, facilita una conducción más segura y un extraordinario ahorro en el desgaste de ruedas.

Frenos ✓

Sistema de frenado mediante discos bañados en aceite, totalmente encapsulados. (Sin mantenimiento).

Vehículo guiado (opcional) ✓

Toda la gama Vision es convertible a AGV (Automatic Guide Vehicle), vehículo guiado automáticamente sin conductor.



Estacionamiento eléctrico (opcional) ✓

Máxima seguridad con el sistema de freno negativo de estacionamiento, con comando electro hidráulico sustituyendo al freno de mano convencional.

Diferencial electrónico SED® ✓

Diferencial electrónico inteligente (Smart Electronic Differential) desarrollado por Tecnacar, libre de potenciómetro o sensor de dirección, con ajuste automático por software, (Sin mantenimiento).

Accionamiento inteligente TMS® ✓

(Master/slave), desarrollado por Tecnacar, gestiona y decide, cual es la mejor estrategia de control de los motores en cada instante, optimizando su rendimiento de tal forma que sus baterías mejoran notablemente su autonomía.

Mástiles Gran Visión ✓

Amplia gama de mástiles Duplex, Duplex E.L. y Triplex E.L. desde 3.080 mm. a 7.000 mm. de altura de elevación útil (h3). Desplazador Lateral Integrado de serie.



Batería ✓

Extracción Lateral de batería de serie en todos nuestros modelos.

Confort ✓

El tejadillo protector es flotante sobre amortiguadores hidráulicos para transmitir el máximo confort a la conducción, eliminando vibraciones y disminuyendo el nivel sonoro.

Pesaje (opcional) ✓

Información en el Display del peso de la carga de gran fiabilidad y exactitud.

Cabinas Gran Visión (opcional) ✓

Cabinas de extraordinaria habitabilidad y visibilidad en todos sus ángulos, mejorando la precisión operativa. Posibilidad de cabina sobre-elevada.

Auto Tilt (opcional) ✓

Retorno automático del mástil a inclinación prefijada.

Seguridad (opcional) ✓

Control de reducción de velocidad en elevación a partir de una altura determinada

TECNA

CAR

GAMA DE CARRETILLAS ELEVADORAS

www.tecnacar.com

Distribuidor: