

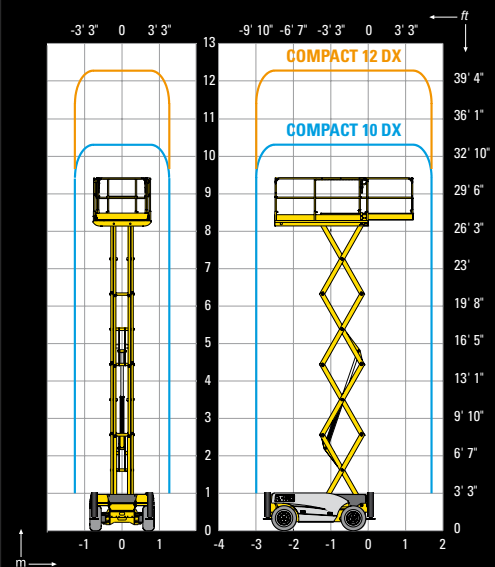


**Productividad Excepcional**

- Mandos totalmente proporcionales
- Estrecho radio de giro
- Robusta, fiable y fácil de mantener

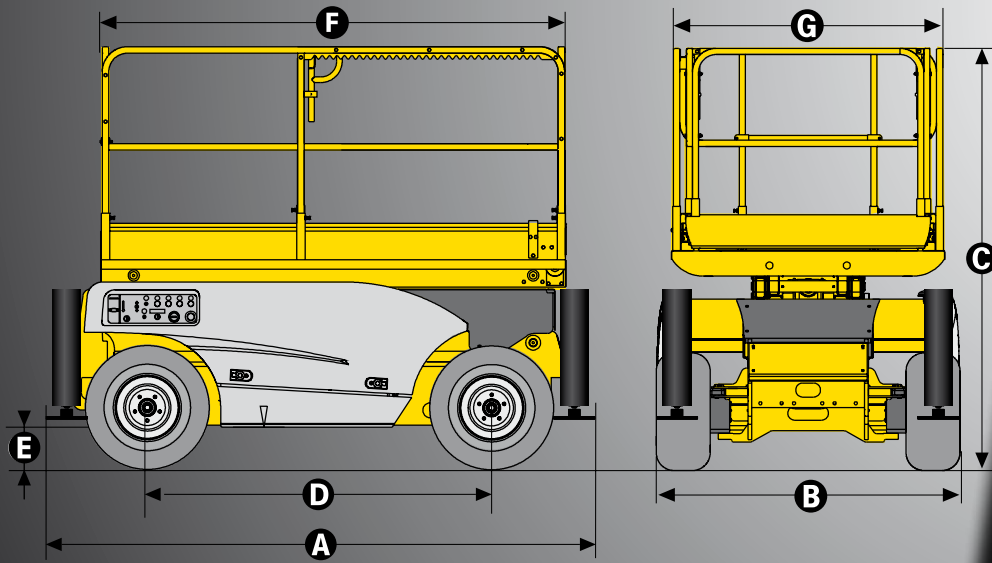
**Gran capacidad todo terreno**

- 4 ruedas motrices
- Bloqueo diferencial hidráulico
- Motricidad excelente (40%)
- Altura Libre al suelo de 25 cm



# COMPACT 10 DX / COMPACT 12 DX

PLATAFORMAS DE TIJERA TODO TERRENO



## DATOS TÉCNICOS

Compact 10 DX    Compact 12 DX

|                             |                   |                   |
|-----------------------------|-------------------|-------------------|
| Altura de trabajo           | 10.15 m           | 12.15 m           |
| Altura plataforma           | 8.15 m            | 10.15 m           |
| Altura máxima de traslación | 8.15 m            | 10.15 m           |
| Capacidad máxima            | 565 kg            | 450 kg            |
| A - Largo transporte        | 3.07 m            | 3.07 m            |
| B - Ancho                   | 1.8 m             | 1.8 m             |
| C - Altura- replegada       | 2.43 m            | 2.55 m            |
| Altura máquina              | 1.57 m            | 1.7 m             |
| F - Largo plataforma        | 2.5 m             | 2.5 m             |
| Largo plataforma extendida  | 3.7 m             | 3.7 m             |
| Largo (extensión)           | 1.2 m             | 1.2 m             |
| G - Ancho plataforma        | 1.54 m            | 1.54 m            |
| D - Distancia entre ejes    | 1.87 m            | 1.87 m            |
| E - Altura al suelo         | 25 cm             | 25 cm             |
| Número de extensiones       | 1                 | 1                 |
| Velocidad de traslación     | 0,8 - 5,5 km/h    | 0.8 - 5.5 km/h    |
| Radio de giro exterior      | 3.73 m            | 3.73 m            |
| Tiempo de subida/ bajada    | 31 s / 27 s       | 45 s / 40 s       |
| Motor                       | 20.1 kw - 27.3 hp | 20.1 kw - 27.3 hp |
| Pendiente máxima            | 40 %              | 40 %              |
| Neumáticos macizos          | 26x12-16.5        | 26x12-16.5        |
| Depósito hidráulico         | 75 l              | 75 l              |
| Peso total                  | 3530 kg           | 4080 kg           |

## EQUIPAMIENTO ESTÁNDAR

- Motor Deutz
- 4 ruedas motrices y 2 ruedas directrices delanteras
- Alarma Controlador de inclinación 3°
- Extensión Plataforma de 1,2 m
- 12V - 74 Ah baterías
- Control/Puesto de mandos móvil
- Posición de rueda libre
- Contador de horas
- Anillas de remolque y elevación
- Frenos hidráulicos
- Sistema de bajada de emergencia
- Neumáticos espumados contra pinchazos
- Estabilizadores con nivelación automática
- Protecciones laterales
- Claxon
- Anillas de seguridad por arneses

## OPCIONES Y ACCESORIOS

- Neumáticos no marcantes
- Girofaro
- Toma eléctrica en plataforma
- Sonido de traslación
- Sonido para movimientos y traslación
- Faro de trabajo
- Catalizador
- Aceite biodegradable
- Kit de países fríos



**Haulotte**   
GROUP