

**H 21 T PBT 21****CARACTERÍSTICAS****PLATAFORMA TELESCÓPICA DIESEL**

Marca: **Haulotte**

Modelo: **H 21 T**

Altura de elevación: **20,40 m.**

| Alcance horizontal | Carga útil |
|--------------------|------------|
| 16,70 m.           | 350 kg.    |

Peso en vacío: **13.100 kg.**

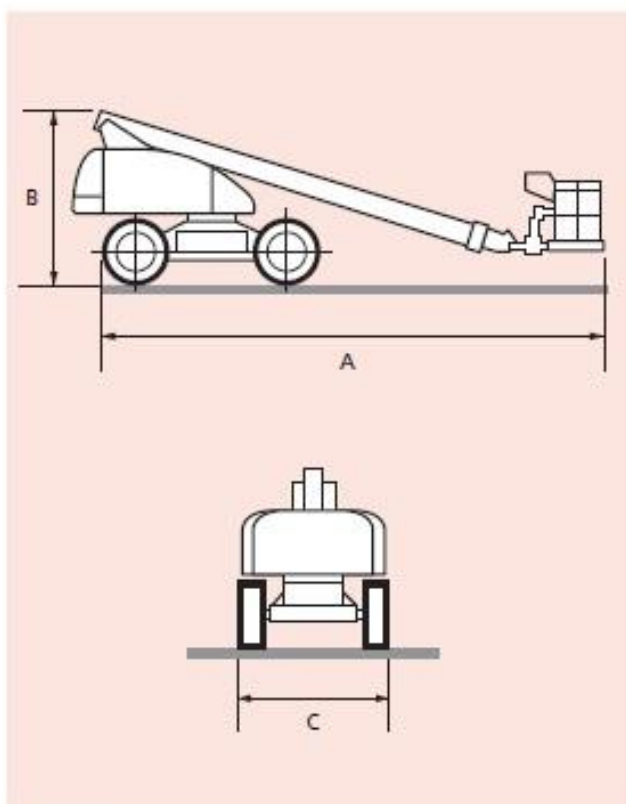
Tracción: **4 x 2 / 4 x 4**

**Dimensiones (en m.):**

A = 8,67    B = 2,85    C = 2,48

**Dimensiones cesta:**

0,80 x 1,10 x 2,00 m.

**CURVA DE TRABAJO**