

Snake 2815 Plus

Especificaciones



Altura máxima de trabajo 1 operario (m) 27,3



Altura piso de la cesta 1 operario (m) 25,3



Alcance máximo de trabajo 1 operario (m) 14,5



Capacidad de carga 2 operarios (kg) 230



Altura de descanso (mm) 2900



Largueza de descanso (mm) 6900



Anchura de descanso (mm) 2200



Rotación torreta 360°



Plataforma 1700 x 700 x h 1100 – Aluminio



Mandos Tipo hidráulico proporcional



Rotación plataforma 90° derecha + 90° izquierda



Primera pluma articulada Doble barra, en acero



Estabilizadores Tipo H



Instalación mínima (t) 6.00

Accesorios

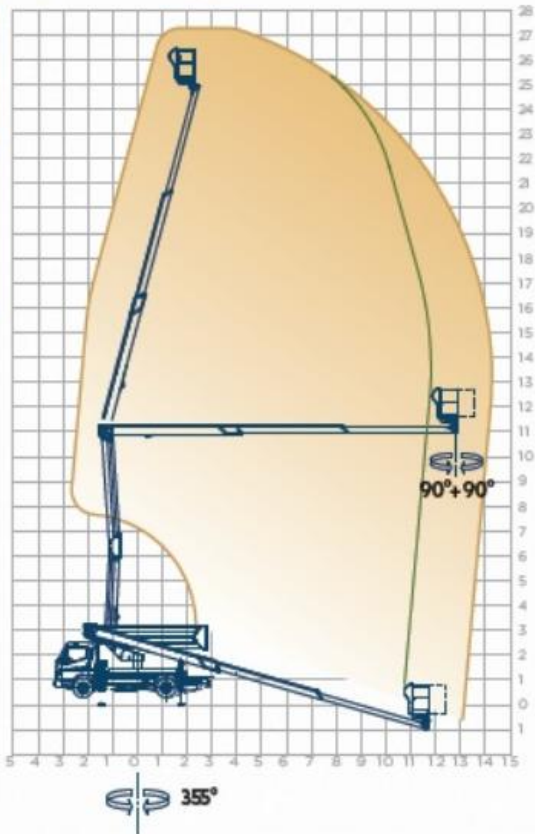
- Cesta en fibra de vidrio en sustitución de estándar dim. 1400 x 700 x 1100 h con aislamiento 1000 V
- Cesta en fibra de vidrio en sustitución de estándar dim. 1400 x 700 x 1100 h mm
- Encerado máquina para transporte por vía marítima
- Faro de iluminación 60 W en la plataforma alimentado por las baterías del camión
- Toma eléctrica 12 V c.c. en la cesta
- Protección articulación rotación
- Faro giratorio imantado de luz amarilla 12 V
- Intercambiador de calor aceite hidráulico para climas calurosos
- Mensajes adhesivos en el brazo (logo cliente / enviar el archivo en formato jpg)
- Pintura climas fríos (blanco RAL 9016)
- Pintura climas fríos diferente del estándar (blanco RAL 9016)
- Pintado diferente del estándar (blanco RAL 9016)
- Bandas retro reflectantes blancas/rojas para camión
- Kit 4 planchas de apoyo estabilizadores
- Electrobomba monofásica 220 v/110 v c.a. 2.2 kW, con cuadro eléctrico de mando y cargador de batería alimentados desde red externa / estándar

Plan de instalación / Zona de trabajo

Stabilizzatori aperti
Open outriggers

120 kg

 230 kg

Stabilizzatori chiusi
Closed outriggers

120 kg

 230 kg