

# Scorpion 2112 J

## Especificaciones



Altura máxima de trabajo 1 operario (m) 21



Altura piso de la cesta 1 operario (m) 19



Alcance máximo de trabajo 1 operario (m) 12



Capacidad de carga 1 operario (kg) 120



Capacidad de carga 2 operarios (kg) 230



Altura de descanso (mm) 2900



Largueza de descanso (mm) 7000



Anchura de descanso (mm) 2200



Rotación torreta 400°



Plataforma 1400 x 700 x h 1100



Mandos Electrohidráulico



Estabilizadores Tipo H

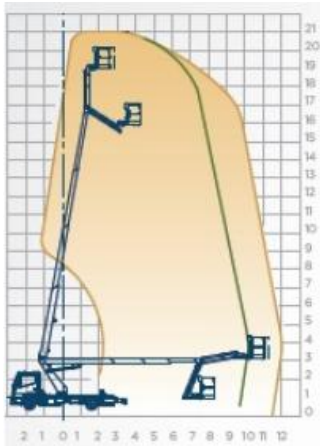


Instalación mínima (t) 3.5

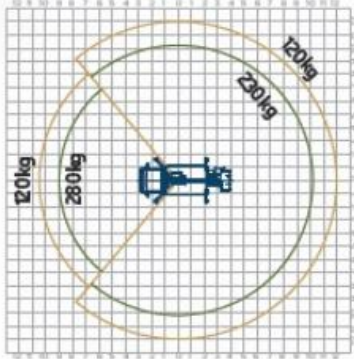
## Accesorios

- Encerado máquina para transporte por vía marítima.
- Electrobomba monofásica 220 v/110 v c.a. 2.2 kW, con cuadro eléctrico de mando y cargador de batería alimentados desde red externa / estándar
- Faro de iluminación 60 W en la cesta alimentado por las baterías suministradas adjuntas con toma de 12 V incluida
- Línea aire/agua a la cesta
- Kit 4 planchas de apoyo estabilizadores
- Electrobomba 12 V para bajada de emergencia
- Faro giratorio imantado de luz amarilla 12 V
- Intercambiador de calor aceite hidráulico para climas calurosos
- Mensajes adhesivos en el brazo (logo cliente / enviar el archivo en formato jpg)
- Depósito combustible reducido respecto del estándar
- Bandas retro reflectantes blancas/rojas para camión
- Pintado diferente del estándar (blanco RAL 9016)
- Pintura extra cabina vehículo

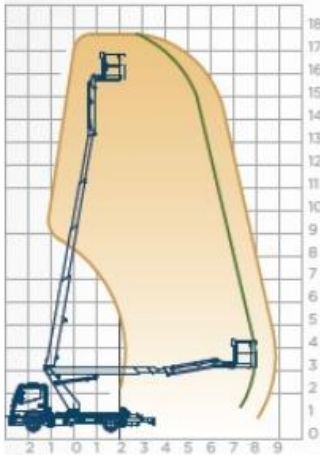
# Plan de instalación / Zona de trabajo



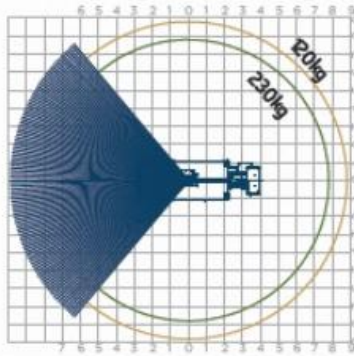
**A**



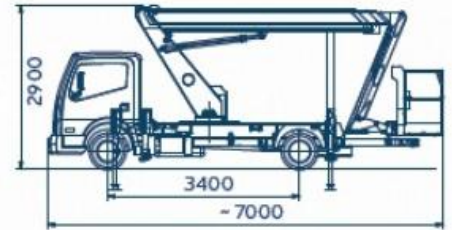
*Stabilizzatori chiusi - Closed outriggers*



**B**



Area con stabilizzatori aperti a destra, chiusi a sinistra  
Area with outriggers open to the right, close to the left



Area con stabilizzatori aperti a sinistra, chiusi a destra  
Area with outriggers open to the left, close to the right

