



# Gama Dumper Rígido

Dumpers de 1,5 a 2,5 Tn de capacidad, indestructibles, polivalentes y económicos

## FABRICANTE EUROPEO

*Indestructibles, polivalentes y económicos*

Los dumpers rígidos de AUSA se caracterizan por ser **indestructibles, polivalentes y económicos**. Las diferentes opciones de tonelaje, descarga y el equipamiento de pala autocargable, convierte a estos vehículos en la mejor opción del mercado gracias a su capacidad, funcionalidad y reducido coste de operación.

Además, la tracción total permanente FullGrip® en los modelos 1,5/1,75 Tn y Compen® en los modelos 2/2,5 Tn, junto a la dirección en las ruedas traseras y su bajo centro de gravedad a plena carga, hacen de los dumper rígidos AUSA los equipos perfectos para el transporte sobre cualquier tipo de terreno con unos resultados óptimos.

Su diseño avanzado, con tecnología exclusiva de ejes diferenciales, es producto de una experiencia acumulada de 60 años y más de 100.000 unidades fabricadas. Los dumpers AUSA conjugan los valores de producto de la marca: **seguridad, compacidad, confort, maniobrabilidad, capacidad de carga y resistencia**.



1. Sede central    2. Planta de montaje    3. Area pruebas, demostración y formación    4. Almacén máquinas terminadas

## GAMA DUMPER RÍGIDO



D 150 RM  
1500 kg



D 150 RMA  
1500 kg



D 175 RMS  
1750 kg



D 201 RHS  
2000 kg



D 201 RHGS  
2000 kg



D 250 RMS  
2500 kg



D 250 RHGS  
2500 kg

Página 04-05

Página 06-07

## SERVICIOS

El cliente es nuestra prioridad, por ello ponemos a su disposición una completa gama de soluciones y servicios que sin duda contribuirán a mejorar su proyecto de colaboración con AUSA.



FINANCIACIÓN



SOPORTE TÉCNICO



MANTENIMIENTO



RECAMBIOS



FORMACIÓN



ESPACIO WEB PARA CLIENTES

### UNA RED DE DISTRIBUCIÓN A TU SERVICIO

AUSA dispone de una amplia red de distribuidores oficiales en todo el Mundo. Consulte en nuestra Web todas las direcciones para localizar el más cercano.

<http://www.ausa.com/dealers/>



## D 150 - 175 R

Dumper rígido 1.500 - 1.750 Kg

La línea de dumpers rígidos más pequeños se caracteriza por un perfecto equilibrio entre su buena capacidad de carga y el bajo consumo de combustible. Con 1,5 y 1,75 toneladas, protagoniza la gama más compacta y maniobrable.

Además, su sencilla mecánica se traduce en un mantenimiento muy económico, con lo que su coste de operación es muy reducido.

Como en toda la gama de dumpers rígidos, la robustez de la máquina y sus diferentes motorizaciones la convierten en una herramienta de trabajo indestructible sobre cualquier terreno.



**EQUIPAMIENTO DE SERIE:** Faro rotativo, avisador acústico de marcha atrás, pala autocargable (D 175 RMS) y dirección asistida.

Ref. M092 / M0921

**D 150 RM**

Ref. M097 / M0971

**D 150 RM x4**



Características				
D 150 RM	1500	11.3/12.1	1560	M-4x2
D 150 RM x4	1500	11.3/12.1	1560	M-4x4

### Ventajas

- Descarga frontal a baja altura, óptima para transportar y descargar hormigón.
- Su radio de giro reducido la convierte en una máquina que destaca por su maniobrabilidad y estabilidad en terrenos irregulares.
- Combina una gran capacidad de carga (1.500 Kg) con un bajo consumo de combustible.
- Mecánica sencilla con un bajo coste de mantenimiento.



Ref. M141 / M1411

**D 150 RMA**

Ref. M143 / M1431

**D 150 RMA x4**



Características				
D 150 RMA	1500	11.3/12.1	1560	H-4x2
D 150 RMA x4	1500	11.3/12.1	1560	H-4x4

### Ventajas

- Descarga frontal y en altura, ideal para descargar en contenedores de derribos y residuos.
- Su radio de giro reducido la convierte en una máquina que destaca por su maniobrabilidad y estabilidad en terrenos irregulares.
- Combina una gran capacidad de carga (1.500 Kg) con un bajo consumo de combustible.
- Mecánica sencilla con un bajo coste de mantenimiento.



Ref. M934 / M9341

**D 175 RMS**

Ref. M935 / M9351

**D 175 RMS x4**



Características				
D 175 RMS	1750	11.3/12.1	1560	M-4x2
D 175 RMS x4	1750	11.3/12.1	1560	M-4x4

### Ventajas

- Descarga frontal.
- Su radio de giro reducido la convierte en una máquina que destaca por su maniobrabilidad y estabilidad en terrenos irregulares.
- Combina una gran capacidad de carga (1.750 Kg) con un bajo consumo de combustible.
- Mecánica sencilla con un bajo coste de mantenimiento.



## D 201 - 250 R

Dumper rígido 2.000 - 2.500 Kg

Con tracción total permanente y pala autocargable, los modelos con capacidades de 2 y 2,5 toneladas son la opción perfecta para realizar los trabajos de mayor envergadura sin la necesidad de disponer de una máquina exclusivamente cargadora.

Gracias a su mecánica sencilla, tienen un mantenimiento muy económico, con lo que su coste de operación es muy reducido.

Además, las diferentes opciones de descarga frontal y lateral las convierten en la opción más polivalente del mercado.

El Dumper de 2Tn, permite un segundo asiento para el acompañante, lo que resulta óptimo para trabajos de carga y transporte en los que son necesarios dos operarios.



**EQUIPAMIENTO DE SERIE:** Faro rotativo, avisador acústico de marcha atrás, asiento regulable, cinturón de seguridad enrollable, protección antivandálica, pala autocargable, dirección asistida y arco protector abatible ROPS (D 201 RHS/RHGS).

Ref. M176 **D 201 RHS**

Ref. M178 **D 201 RHGS**



Características				
D 201 RHS	2000	22.7	1565	H-4x4
D 201 RHGS	2000	22.7	1540	H-4x4

### Ventajas

- Descarga frontal y lateral, con tolva giratoria en D 201 RHGS.
- Gran confort y seguridad en la conducción gracias a la caja hidrostática.
- Posibilidad de incorporar un segundo asiento para acompañante.
- Tracción permanente 4x4 AUSA Compen® System.
- Pendiente superable del 42%
- Mecánica sencilla con un bajo coste de mantenimiento.



Ref. M153 **D 250 RMS**

Ref. M558 **D 250 RHGS**



Características				
D 250 RMS	2500	18.2	1700	M-4x4
D 250 RHGS	2500	33.8	1520	H-4x4

### Ventajas

- Descarga frontal y lateral, con tolva giratoria en D 250 RHGS.
- Gran confort y seguridad en la conducción gracias a la transmisión hidrostática (D 250 RHGS).
- Especialmente apto en los trabajos de gran envergadura gracias a su capacidad de 2.500 Kg.
- Tracción permanente 4x4 AUSA Compen® System y transmisión mecánica de 4 velocidades e inversor (en D 250 RMS).
- Mecánica sencilla con un bajo coste de mantenimiento.





# DATOS TÉCNICOS

		D 150 RM	D 150 RMx4	D 150 RMA	D 150 RMAx4
<b>GENERAL</b>					
Sistema de descarga	-	Frontal	Frontal	Altura	Altura
Capacidad de carga	Kg	1500	1500	1500	1500
Capacidad tolva agua	l	608	608	630	630
Capacidad tolva rasa	l	868	868	970	970
Capacidad tolva colmada	l	1047	1047	1100	1100
Peso en vacío	Kg	950	950	1360	1230
Transmisión	-	Mecánica, 4 velocidades hacia adelante y 4 hacia atrás mediante inversor			
<b>MOTOR</b>					
Marca	-	HATZ / KUBOTA**			
Modelo	-	1D90Z / D90Z			
Potencia	kW	11.3 / 12.1			
Velocidad funcionamiento	rpm	2800 / 2500			
Par	Nm@rpm	43@2000 / 55@1900			
Nº Cilindros	-	1 / 3			
Emisiones	-	-			
Ruido	dB(A)	99			
Consumo	l/h	2,2 / 2,4			
CO <sub>2</sub>	Kg/h	5,7 / 6,1			
<b>CONDUCCIÓN</b>					
Velocidad máx.	km/h	21/19	21/19	21/19	21/19
Pendiente superable	%	30% / 35%	30% / 35%	26% / 30%	26% / 30%
Radio de giro exterior	mm	3470	3620	3470	3620
Tracción	-	4x2	4x4 FullGrip® System	4x2	4x4 FullGrip® System
Neumáticos delanteros	-	7.50-16"	7.50-16"	7.50-16"	7.50-16"
Neumáticos traseros	-	145/80R-13"	16.5/80x12"	145/80R-13"	16.5/80x12"
<b>SISTEMA HIDRÁULICO</b>					
Circuito hidráulico	l/min	20/18	20/18	20/18	20/18
Presión de trabajo	bar	115	115	150	150
<b>CAPACIDAD DEPÓSITO</b>					
Combustible	l	13	13	13	13
Hidráulico	l	16.5	16.5	16.5	16.5
<b>FRENOS</b>					
Servicio	-	De tambor, con accionamiento hidráulicos en eje delantero			
Estacionamiento	-	Mecánicos en eje delantero			

# EQUIPAMIENTO OPCIONAL

	D 150 RM	D 150 RMx4	D 150 RMA
<b>EQUIPAMIENTO OPCIONAL</b>			
1. Techo protector ROPS/FOPS (obligatorio en países UE)	A09212596	A09700001	A14113093
2. Arco protector ROPS plegable (obligatorio en países UE)	A09200101	A09700015	A14100015
3. Estuche hermético custodia manuales	A09200019	A09700019	A14100019
4. Equipo homologado de luces	A09200016/A09200072*	A09700007/A09700071*	A14100014/A14100072*
5. Parabrisas frontal con limpiaparabrisas	A09200037	A09700037	A14100037
6. Enganche de pinza para remolque	A09200040	A09700039	A14100040
7. Enganche de bola y pinza para remolque	A09200041	A09700041	A14100041
8. Toma eléctrica posterior para remolque	A09200042	A09700042	A14100042
9. Segundo asiento para acompañante	-	-	-
10. Color pintura no de serie	A092COLOR	A097COLOR	A141COLOR
11. Aceite hidráulico biodegradable	A09200031	A09700031	A14100025
12. Desmontaje parcial Dumper para transporte en contenedor 20'	A09200080	A09700080	-
13. Kit de mantenimiento (1.000h)	A09200018/A09200022*	A09700016/A09700024*	A14100073/A14100022*
14. Rueda de recambio	A09200160	A09700160	A14100160

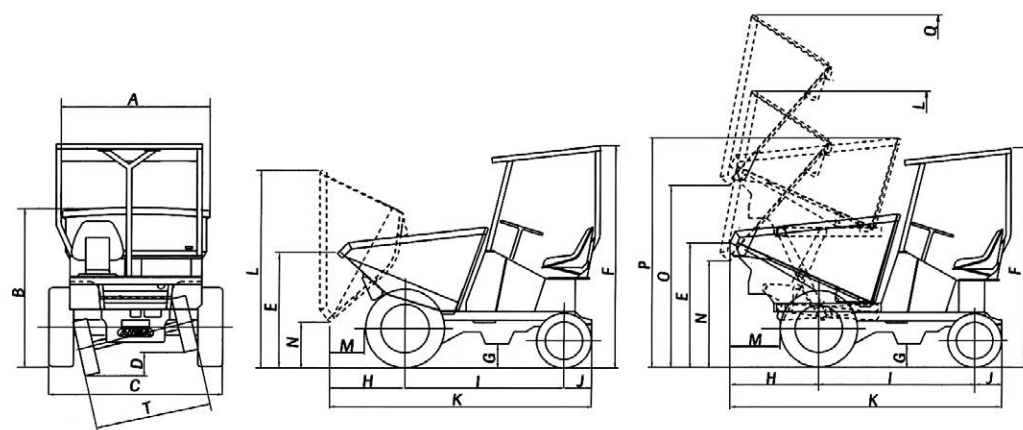
	D 175 RMS	D 175 RMSx4	D 201 RHS	D 201 RHGS	D 250 RMS	D 250 RHGS
Frontal	Frontal	Frontal	Giratoria	Frontal	Giratoria	
1750	1750	2000	2000	2500	2500	
608	608	700	650	900	850	
868	868	960	930	1315	950	
1047	1047	1250	1230	1500	1200	
1230	1230	1900	2100	2170	2170	
Mecánica, 4 velocidades hacia adelante y 4 hacia atrás	Hidroestática, 2 velocidades		Mecánica, 4+4	Hidroestática		
HATZ / KUBOTA**			KUBOTA	LOMBARDINI	ISUZU	
1D90Z / D90Z			V1505	9LD 626/2B2 NR	4LE2	
11.3 / 12.1			22.7	18.2	33,8	
2800 / 2500			2600	2800	2700	
43@2000 / 55@1900			93@1700	66@2000	134@2000	
1 / 3			4	2	4	
-			Tier4i - Stage IIIA	-	Tier3i - Stage IIIA	
99			101	101	101	
2,2 / 2,4			5,9	4,1	7,4	
5,7 / 6,1			15	11	19	
21/19	21/19	20	20	20	20	
22% / 26%	22% / 26%	40%	40%	35%	42%	
3470	3620	4190	4190	4500	4500	
4x2	4x4 FullGrip® System	4x4 permanente Compen® System		4x4 permanente Compen® System		
7.50-16"	7.50-16"	10.0/75-15.3	10.0/75-15.3	10.0/75-15.3	10.0/75-15.3	
145/80R-13"	16.5/80x12"	10.0/75-15.3	10.0/75-15.3	10.0/75-15.3	10.0/75-15.3	
20/18	20/18	20/18	20/18	27	26	
120	120	180	180	150	150	
13	13	40	40	40	40	
16.5	16.5	40	40	30	30	
De tambor, accionamiento hidráulicos en eje delantero		Estanco de discos múltiples en baño aceite		Estancos de discos múltiples	Hidráulico de tambor	
Mecánicos en eje delantero		Totalmente estanco de discos múltiples en baño aceite		Mecánico de tambor en piñón de ataque delantero		

\*\* Opcional

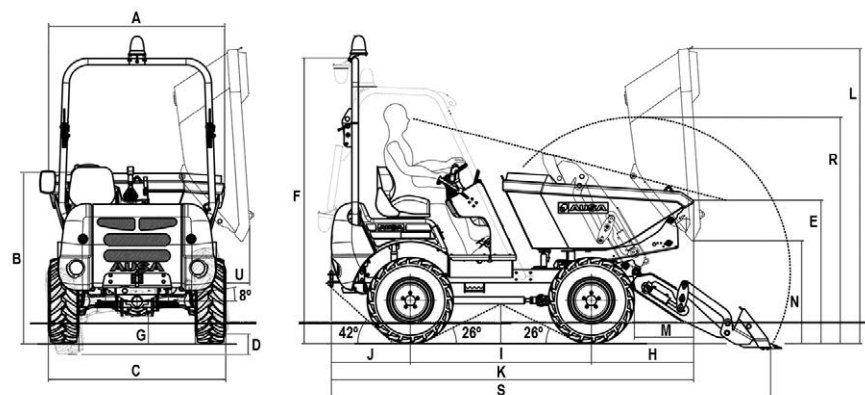
\* Para máquinas con motores Kubota

# DIMENSIONES

D 150 RM / D 150 RMA



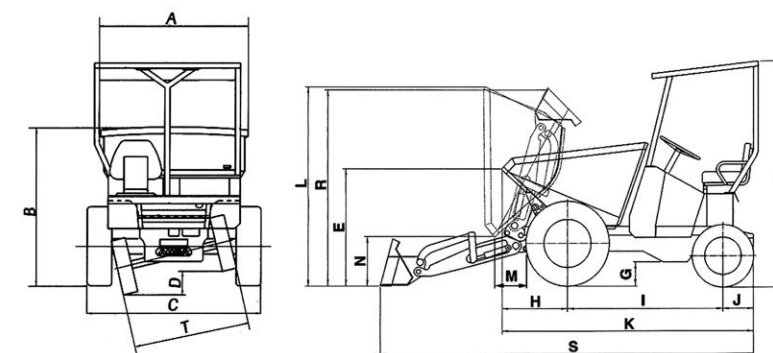
D 201 RHS / D 201 RHGS



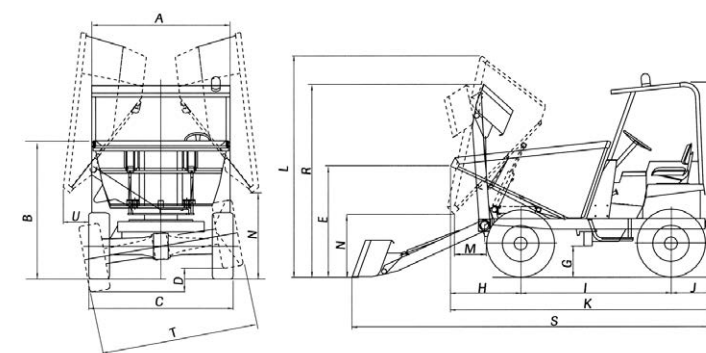
D 150 RM    D 150 RMx4    D 150 RMA    D 150 RMAx4    D 175 RMS

DIMENSIONES	D 150 RM	D 150 RMx4	D 150 RMA	D 150 RMAx4	D 175 RMS
A	1560	1560	1560	1560	1560
B	1310	1310	1440	1440	1310
C	1560	1560	1560	1560	1560
D	200	200	200	200	200
E	1110	1110	1220	1220	1100
F	2095	2095	2095	2095	2095
G	225	225	225	225	225
H	610	610	830	830	610
I	1440	1440	1440	1440	1440
J	280	280	280	280	280
K	2330	2330	2550	2550	2330
L	1855	1855	2590	2590	1855
M	200	200	440	440	200
N	480	480	1015	1015	480
O	-	-	1710	-	-
P	-	-	2135	-	-
Q	-	-	3285	-	-
R	-	-	-	-	1793
S	-	-	-	-	3464
T	1225	1225	1225	1225	1225
U	-	-	-	-	-

D 175 RMS



D 250 RMS / D 250 RHGS



D 175 RMSx4    D 201 RHS    D 201 RHGS    D 250 RMS    D 250 RHGS

1560	1565	1540	1700	1520
1310	1445	1545	1560	1605
1560	1750	1750	1800	1800
200	185	185	200	200
1100	1195	1295	1305	1445
2095	2580	2580	2240	2240
225	255	255	350	350
610	885	925	807	842
1440	1640	1640	1730	1730
280	715	715	500	500
2330	3020	3280	3044	2980
1855	2245	2665	2550	2885
200	275	535	417	452
480	570	930	720	1105
-	-	-	-	-
-	-	-	-	-
-	-	-	-	-
1793	2045	2045	2100	2100
3464	3980	3980	4174	4174
1225	1590	1590	1700	1700
-	-	215	-	100



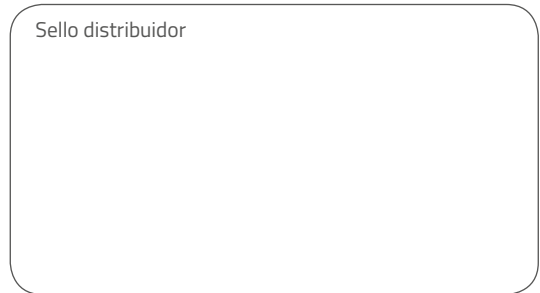
MKCAT.RD.ES00

**AUSA**  
**C/ Castelladral 1**  
**08243 Manresa - Barcelona**  
**SPAIN**  
**Tel. +34 93 874 7311**  
**ausa@ausa.com**  
**www.ausa.com**

AUSA Spain: +34 91 669 00 06 [ausa.madrid@ausa.com](mailto:ausa.madrid@ausa.com)  
 AUSA France: +33 (0) 4 68 54 38 97 - [ausa.france@ausa.fr](mailto:ausa.france@ausa.fr)  
 AUSA U.K.: +44 (0)7703 60 9009 - [ausa.uk@ausa.com](mailto:ausa.uk@ausa.com)  
 AUSA Central Europe: +49 2384 9415725 - [info@ausa.de](mailto:info@ausa.de)  
 AUSA Brasil: +55 11 40146906 - [ausa.brasil@ausa.com](mailto:ausa.brasil@ausa.com)  
 AUSA U.S.: +1 (310) 426 2305 - [ausa.us@ausa.com](mailto:ausa.us@ausa.com)  
 AUSA CHINA: +86 10 8598 7386 - [ausa.china@ausa.com](mailto:ausa.china@ausa.com)



Sello distribuidor



[www.ausa.com](http://www.ausa.com)