

Plataforma

- Plataforma de entrada lateral con barra deslizante de 0,66 m x 0,66 m (A x L)
- Soportes de la plataforma de cambio rápido
- Controles enclavados de seguridad
- Sistema de detección de carga
- Puntos de amarre del acollador
- Cable de alimentación de CA a la plataforma

Accionamiento y transmisión

- Chasis de 6 ruedas con puntales en forma de X
- Sistemas de bloqueo de los puntales con indicadores LED
- Ruedas y ruedecillas pivotantes que no dejan huella
- Sistema de carga con rodillos

Equipamiento funcional y accesorios

- Mástil de aluminio anodizado de bajo mantenimiento
- Cables de secuencia accionados por resorte
- Descenso manual
- Interruptor principal con cierre de llave
- Contador de horas de funcionamiento
- Estribos de sustentación para transporte
- Transportadores de horquilla elevadora

Opciones disponibles

- Plataforma estrecha con barra deslizante de 0,56 m x 0,64 m (A x L)
- Funcionamiento con alimentación de la red eléctrica de 110V o 230V (mod. CA)
- Funcionamiento con batería de ciclo profundo de 12V 100 AH (mod. CC)
- Baterías AGM herméticas y exentas de mantenimiento de 12V 100 AH ¹
- Compartimiento desmontable de la batería y el cargador ²
- Cargador de batería automático de 20 A ²
- Kit de extensión del pórtico elevador con distancia de 1,09 m
- Kit de extensión del pórtico elevador con distancia de 1,40 m
- Indicador de carga de la batería ²
- Cierre de seguridad de 4 dígitos programable
- Argolla de suspensión para gancho de grúa
- Carrito para tubos fluorescentes
- Cubeta para herramientas (0,20 x 0,46 x 0,13 m)
- Alarma de advertencia de descenso
- Mando de descenso de emergencia
- Luces estroboscópicas ámbar

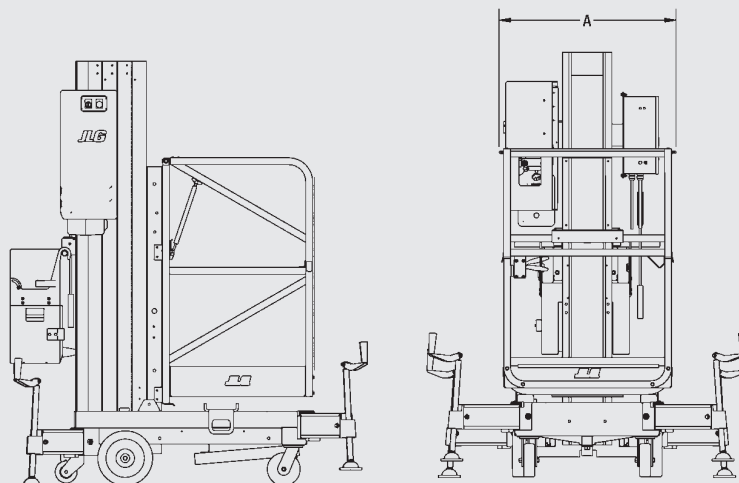
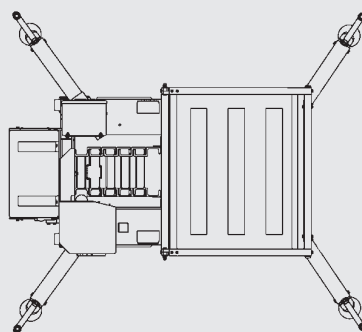
¹ Incluye cargador de batería de 5 horas

² Sólo aplicable a los modelos con alimentación de corriente continua

30AM ELEVADORES PERSONALES

Altura de plataforma	9,14 m
Altura Trabajo	11,14 m
Capacidad de plataforma	135 kg
Tamaño de la plataforma - Plataforma estrecha	0,56 m x 0,63 m
Tamaño de la plataforma - Entrada Lateral	0,66 m x 0,66 m
Altura de almacenaje	1,97 m
A. Anchura de almacenaje	0,74 m
Longitud de almacenaje	1,32 m
Longitud sin plataforma	1,19 m
Altura de acceso a plataforma	0,48 m
Longitud con estabilizadores	1,88 m
Anchura con estabilizadores	1,83 m
Distancia a la pared (Frontal)	0,20 m
Distancia a la pared (Lateral)	0,60 m
Peso de la máquina (AC) *	395 kg
Peso de la máquina (DC) *	430 kg
Diametro de ruedas traseras	25 cm
Diametro ruedas delanteras	15 cm

* Ciertas opciones o normativas de cada país puede aumentar el peso y/o dimensiones.



JLG Industries, Inc. es líder en diseño y fabricación de equipos de acceso, servicios complementarios y accesorios.

JLG cuenta con fábricas en los Estados Unidos, Francia, Rumanía, China y Bélgica. Los clientes de Europa, de los Países escandinavos, África y Oriente Medio disponen de una red de servicios comerciales y de venta de la máxima calidad.

JLG es una compañía de Oshkosh Corporation.

www.jlgeurope.com

De acuerdo con su política de mejora continua de sus productos y servicios, JLG se reserva el derecho de modificarlos sin previo aviso. Toda la información recogida en el presente documento es meramente indicativa. Algunas opciones o estándares nacionales pueden aumentar el peso indicado. Algunas especificaciones pueden variar en cumplimiento de las normativas propias de cada país o al añadir un equipamiento adicional.