

Modelo E450AJ

PLATAFORMAS ELEVADORAS ARTICULADAS



MÁS ECONÓMICAS

- Alimentación eléctrica con cero emisiones y funcionamiento en interiores prácticamente sin ruido.

MÁS PRODUCTIVAS

- Cero esperas con los motores de tracción CA con respuesta inmediata para un mayor par de torsión y eficiencia.

MÁS ACCESIBILIDAD

- Amplio acceso a sitios de difícil alcance con posicionamiento casi vertical del plumín y movimiento de lado a lado de 180°.

SMART DESIGN

- Disfrute de los mejores plataformas elevadoras de la industria, con ellos podrá trabajar más tiempo con una mayor productividad.

Características Estándar

- Plataforma de acceso bajo 0,76 m x 1,52 m
- Entrada lateral con barandilla y barra abatible
- Operatividad simultánea de las varias funciones del brazo
- Control de la palanca de traslación totalmente proporcional con botón de dirección para el pulgar integrado
- Control de la plataforma principal y de la palanca de mando de giro totalmente proporcional
- Control con diversas velocidades para plataforma inferior, brazo telescópico y plumín
- Velocidad de desplazamiento lenta seleccionables en las funciones de dirección y giro
- Plumín articulado 1,22 m
- Sistema de giro propulsado de la plataforma de 180°
- Panel luminoso de estado de la plataforma¹
- Sistema detector de carga
- Cable de alimentación CA hacia la plataforma
- Accionamiento eléctrico directo en dos ruedas
- Control de tracción automático
- Configuración personal programable
- Sistema de autodiagnóstico a bordo
- Compartimento batería/eléctrico cerrado
- Cargador de batería automático de 20 A
- Frenos ruedas traseras automáticos
- Cubiertas de ABS conformadas
- Luz y Alarma de pendiente a 3 grados
- Conmutador selector de control desde el suelo con bloqueo con llave
- Orejetas de elevación/anclaje
- Indicador del nivel de carga de la batería
- H.rometro
- Bocina
- Bandeja de herramientas de la plataforma
- Sistema de bajada manual
- Chasis estrecho de 1,75 m
- Sistema activo JLG Skyguard

¹ Indicadores luminosos en la consola de mandos de la plataforma que avisan de peligros del sistema, batería baja, pendiente excesiva y del estado del conmutador de pedal.



Especificaciones Estándar

Fuente de alimentación	
• Sistema eléctrico	48 V CC
• Baterías de ciclo prolongado	8 x 6 V 370 A/h
• Motores de tracción	Doble tracción CA
Sistema hidráulico	
• Motor hidráulico	Imán permanente
Ruedas	240/55-17.5 Rellenas de espuma

Accesorios y Opciones

- Entrada a plataforma con barra corredera 0,76 m x 1,22 m
- Puerta abatible con cierre automático hacia dentro 0,76 m x 1,22 m
- Tubo de aire de 13 mm hacia la plataforma
- Ruedas rellenas de espuma que no dejan huella 240/55 - 17.5
- Baterías AGM de 305 A/h
- Alarma de movimiento
- Pack de alarmas²
- Luces de trabajo para la plataforma
- Faros delanteros y traseros
- Pack iluminación³
- Luz ámbar estroboscópica
- Enchufe y toma de corriente europeos
- Protector acrílico de consola de mandos
- Cilindro con fuelle
- Baliza Skyguard (ILOS)
- Aceite hidráulico sintético biodegradable
- Pintura de color especial

² Incluye alarma de movimiento + luz estroboscópica ámbar.

³ Incluye faros delanteros y traseros y luces de trabajo de la plataforma

Modelo E450AJ

PLATAFORMAS ELEVADORAS ARTICULADAS

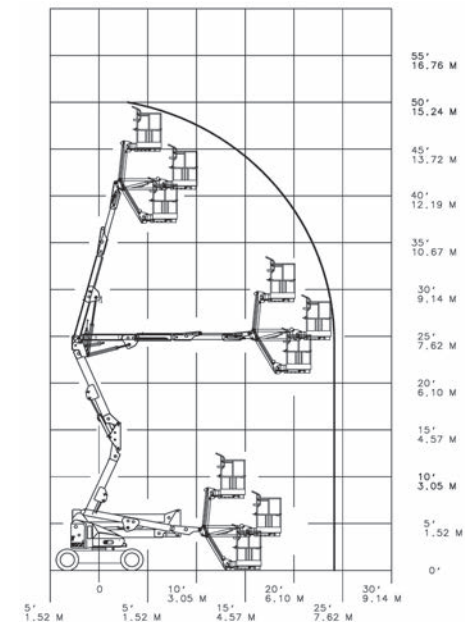
Prestaciones

• Altura de trabajo	15,72 m
• Alcance de trabajo	7,89 m
• Altura de articulación	7,70 m
• Rotación (no continua)	360°
• Capacidad de la plataforma - Sin restricción	230 kg
• Giro de plataforma (hidráulico)	180°
• Plumín - longitud total	1,24 m
• Plumín - grado de articulación	144° (+ 84°/ - 60°)
A. Tamaño de la plataforma	0,76 m x 1,52 m
B. Anchura total	1,75 m
C. Giro de cola (en posición de trabajo)	Cero
D. Altura recogida	2,01 m
E. Longitud recogida	6,45 m
F. Distancia entre ejes	2,01 m
G. Distancia al suelo	0,20 m
• Peso de la máquina ¹	6.670 kg
• Máxima presión sobre el suelo	5,3 kg/cm ²
• Velocidad de traslación	5,2 km/h
• Pendiente superable	30 %
• Radio de Giro - Interno	0,61 m
• Radio de Giro - Externo	3,15 m

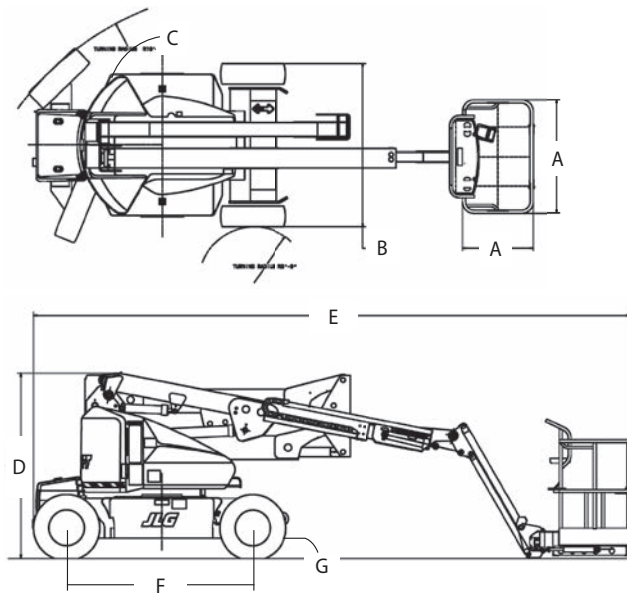
¹ Algunas opciones o la conformidad con normas de ciertos países pueden conllevar un incremento del peso y/o de las dimensiones.



Diagrama de Alcance



Dimensiones



IMPORTANTE

JLG está continuamente realizando investigaciones y desarrollando productos por lo que se reserva la facultad de efectuar cambios sin previo aviso. Todos los datos de este documento son meramente indicativos. Algunas opciones o la conformidad con normas de ciertos países conllevan un incremento del peso. Las especificaciones pueden cambiar para cumplir con las normas del país de referencia o satisfacer la necesidad de equipamiento adicional.

Debido a las continuas mejoras del producto, JLG Industries se reserva la facultad de efectuar cambios en las especificaciones y/o el equipo sin previo aviso.

JLG®

JLG Iberica, SL

Trapadella, 2
Pol. Ind. Castellbisbal Sur
08755 Castellbisbal, Barcelona
Spain
Phone: 34 93 772 47 00
www.jlg.com

Una Empresa de Oshkosh Corporation