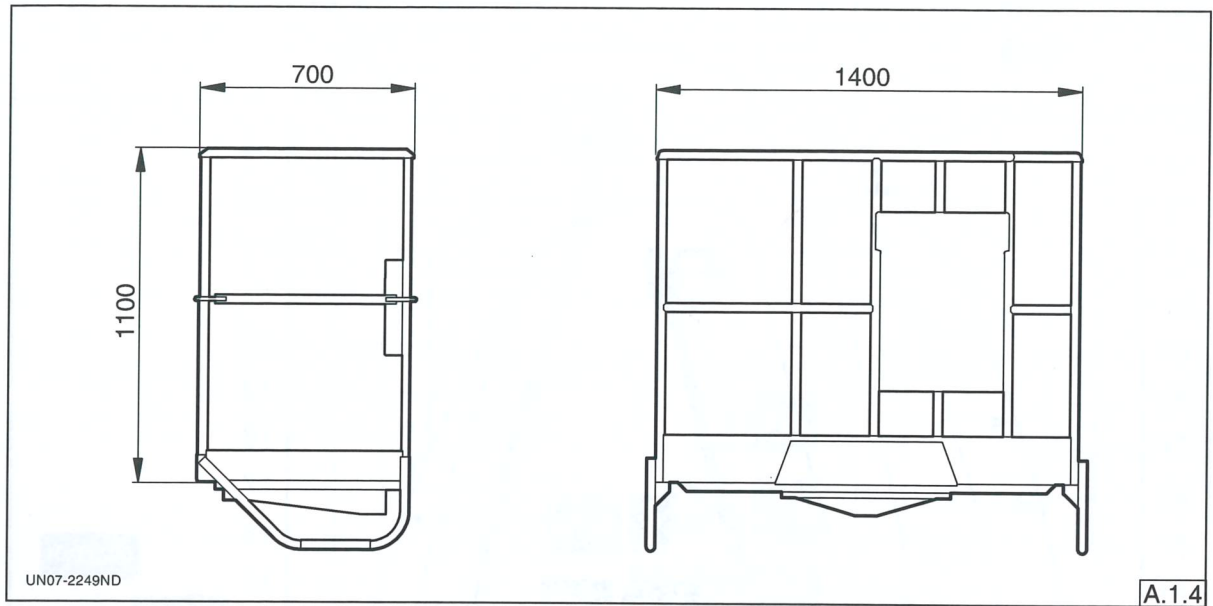
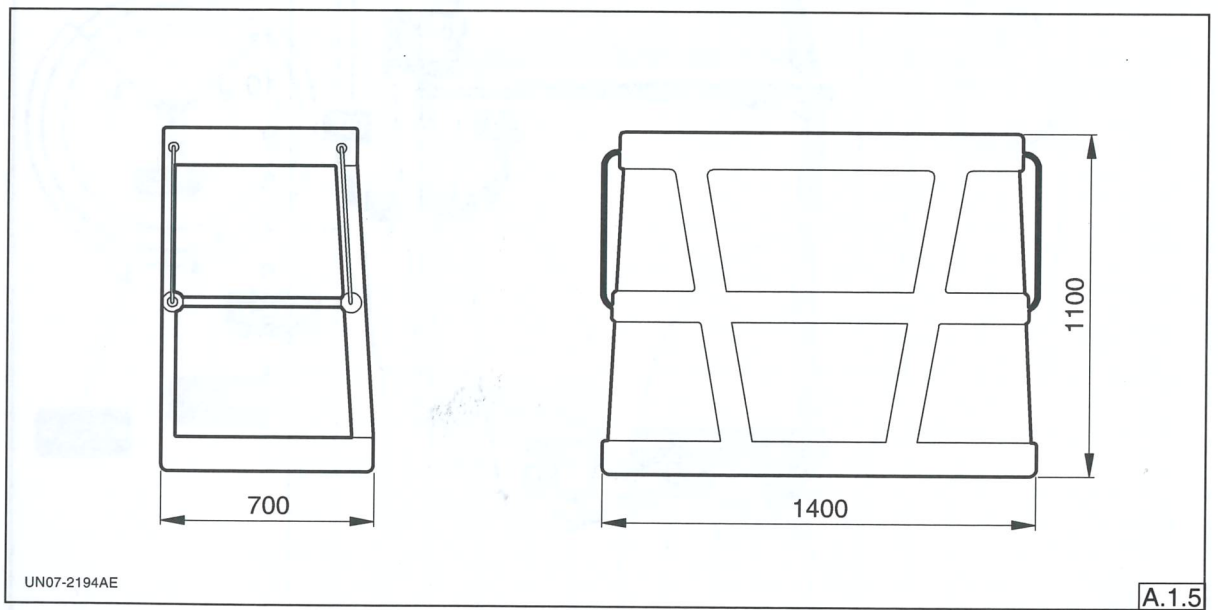


A.1.3 - Dimensiones plataforma de trabajo

- Plataforma de metal

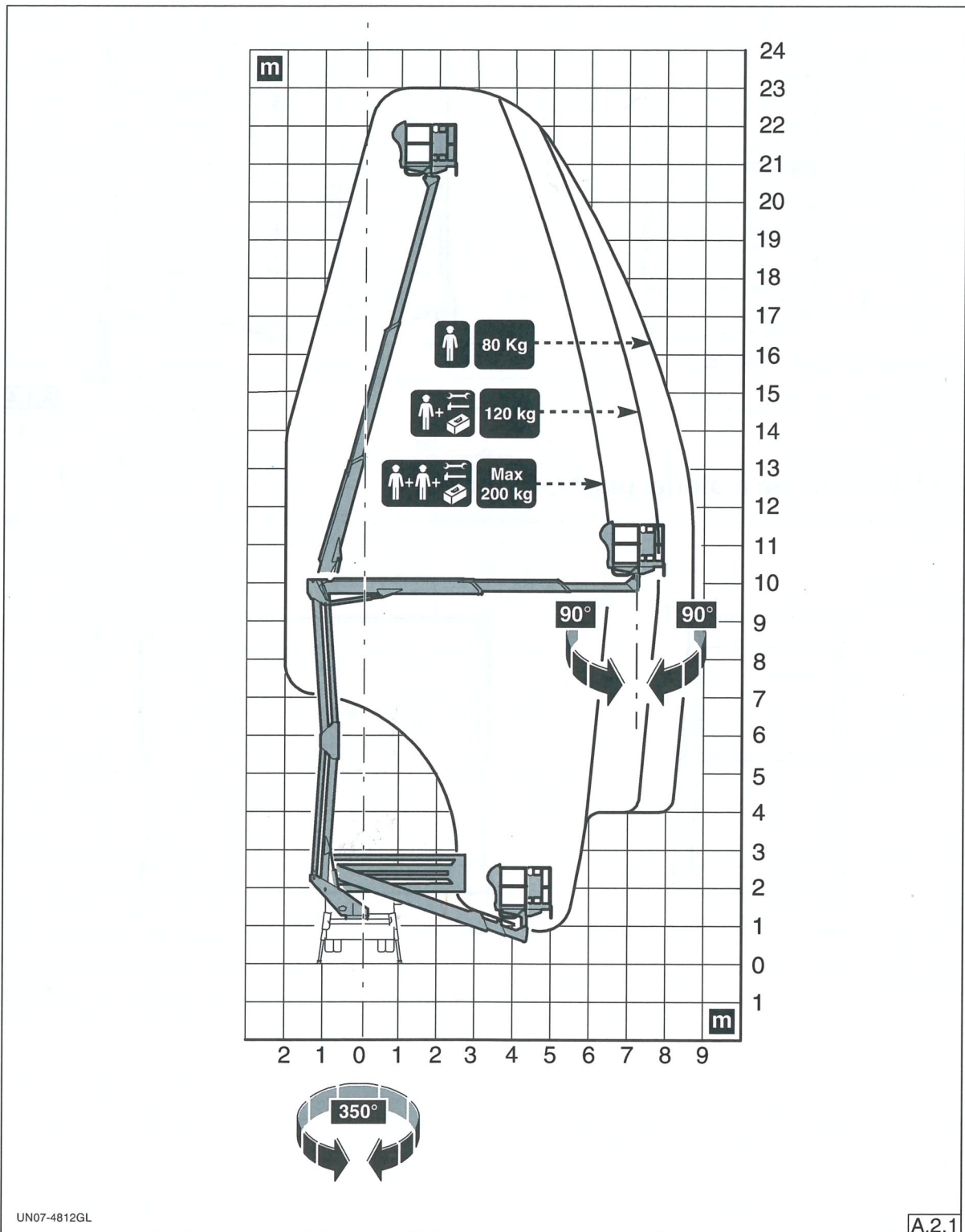


- Plataforma de material plástico (opcional)

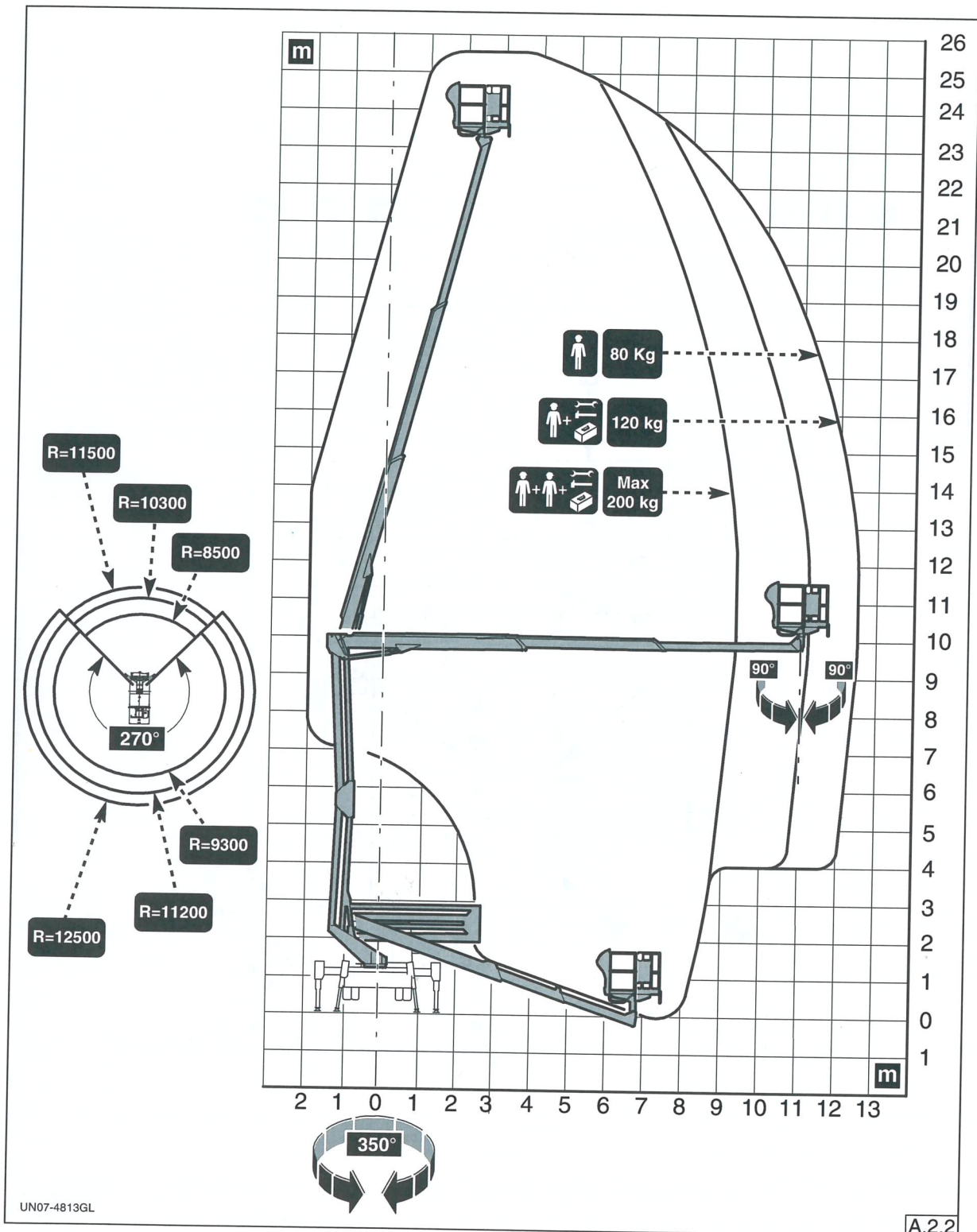


A.2 - Diagrama área de trabajo

A.2.1 - Diagrama área de trabajo con brazos estabilizadores retraídos



A.2.2 - Diagrama área de trabajo con brazos estabilizadores extraídos



ANEXOS